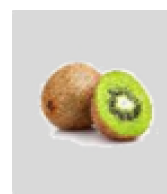


CLÔTURES POTEAUX DIVERS

AMÉNAGEMENT EXTÉRIEUR



► Poteau séchoir



► Poteau kiwi

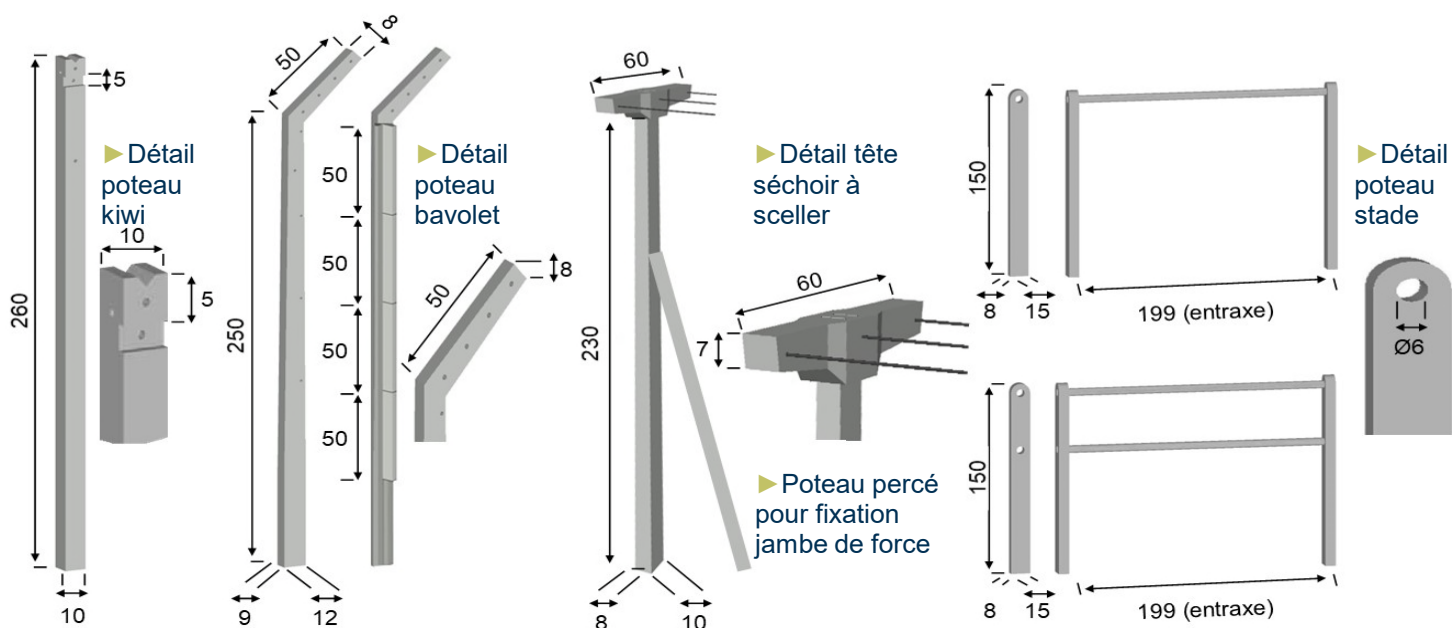


► Poteau bavolet



► Poteau stade

► Coloris ton gris



Produits certifiés et marqués CE EN 12839

* DÉMOULAGE IMMÉDIAT - FINITION BRUTE *

Avec une gamme étoffée pour différentes fonctionnalités et possibilités, nos poteaux en béton allient robustesse et praticité. Tout terrain et multi usage, ils répondront sans aucun doute à toutes vos attentes et à tous vos projets.

POTEAU SÉCHOIR

Gencod	Code	Désignation	Dimensions	Palettisation	Poids
3700632137866	20530	Poteau séchoir	10x8x230	10	50
3700632130034	20540	Tête pour poteau séchoir	60	10	7
3700632137187	20310	Jambe de force	8x8x200	48	30

POTEAU A BAVOLET

Gencod	Code	Désignation	Dimensions	Palettisation	Poids
3700632137200	20510	Poteau à bavolet de 50 gris	12x9x250	18	65
3700632182798	20511	Poteau rainuré à bavolet de 50 gris	12x9x250	18	62
		► Autres dimensions : nous consulter			

POTEAU KIWI

Gencod	Code	Désignation	Dimensions	Palettisation	Poids
3700632138108	20482kiwi	Poteau kiwi gris (nous consulter)	10x10x260	20	59

POTEAU STADE

Gencod	Code	Désignation	Dimensions	Palettisation	Poids
3700632137880	21010	Poteau stade 1 lisse pour tube Ø 60 gris	15x8x150	30	40
3700632137897	21020	Poteau stade 2 lisses pour tube Ø 60 gris	15x8x150	30	40

INFORMATIONS IMPORTANTES

► Dimensions :

Nos Produits en pierre reconstituée (ciments et agrégats) sont rigoureusement contrôlés à la sortie de nos ateliers. Cependant **des variations dimensionnelles sont toujours possibles et doivent être compensées lors de la mise en œuvre**. Ces irrégularités n'altèrent en rien la qualité, la solidité et la longévité des Produits ne sauraient être un sujet de réclamation ou de litige quel qu'il soit, dans la mesure où elles restent dans les tolérances généralement admises en la matière. A noter que nos poteaux ont une tête légèrement en biais (dépouille) afin de permettre leur démoulage.

► Aspect :

Malgré toutes les précautions prises lors de la mise en œuvre de nos matériaux, **un bullage peut apparaître**. Ce phénomène n'altérant en rien la qualité, la solidité et la longévité des Produits, ne saurait être un sujet de réclamation ou de litige quel qu'il soit.

► Coloris :

Fabriqués à partir de matériaux naturels, **nos Produits peuvent présenter des variations de teinte ou de nuance**. En effet, selon les dates de fabrication et les périodes de production, il peut exister des différences de tonalité. A ce titre, nous vous recommandons d'approvisionner votre chantier en une seule fois et de panacher les différentes palettes afin d'obtenir une agréable harmonie. Ce phénomène n'altérant en rien la qualité, la solidité et la longévité des Produits, ne saurait être un sujet de réclamation ou de litige quel qu'il soit.

► Efflorescences :

Ce phénomène naturel non maîtrisable se présente sous forme de **taches blanches ou foncées**. Ces dernières qui peuvent apparaître après fabrication sont provoquées par la remontée des chaux contenues dans le ciment. Des coulures ou traces d'humidité peuvent aussi apparaître. Ces phénomènes qui s'estompent avec le temps ou avec un traitement approprié, n'altèrent en rien la qualité, la solidité et la longévité des Produits. Ils sont supposés connus et ne peuvent en aucun cas être une cause de contestation ou de réclamation au moment de la livraison, avant ou après la pose.

► Traitement et Entretien :

La pierre reconstituée, comme tout Produit, doit être traitée et entretenue. **Il est souhaitable de procéder à un traitement préventif pour conserver l'aspect initial du Produit et le préserver ainsi de certaines agressions extérieures**.

Nous vous conseillons l'application de Produits de protection (hydrofuge, minéralisant) en fin de chantier et l'utilisation d'un balai brosse et d'un savon ordinaire pour l'entretien régulier.

► Stockage :

Les Produits doivent rester stockés dans leur emballage d'origine et ce jusqu'au moment de la pose. Nous vous conseillons de dé-housser les emballages au dernier moment et de ré-housser en fin de journée. D'autre part, ne stockez pas les Produits à plat en cours de pose et veillez à laisser systématiquement les intercalaires en place. **Lors de toute manutention et de toute livraison, placez toujours les Produits de chant (verticalement), en particulier en ce qui concerne les appuis, les seuils, les plaques et les dalles, afin d'éviter un éventuel risque de casse ou de fissure, dont nous ne pourrions être tenus pour responsable. Ne pas gerber plus de deux palettes.**

► Généralités :

La pose du Produit vaut acceptation. Les éventuelles réclamations doivent intervenir avant la mise en œuvre. Aucune réclamation concernant les défauts visibles ne sera admise après la pose. Dans tous les cas, notre responsabilité se limite au remplacement des Produits jugés défectueux, à l'exclusion de toute autre indemnité liée à des frais annexes, y compris les frais de dépose et repose. **La microfissure de 2mm n'est pas reconnue comme une non-conformité**. Une fois les Produits posés, la responsabilité incombe alors au seul poseur. Ces informations et conseils ne dispensent pas l'installateur de connaître et de se conformer aux règles de l'art (se référer aux DTU en vigueur).

Les Clients reconnaissent en commercialisant nos Produits avoir transmis toutes les informations présentes sur cette notice à chacun de ses propres Clients.

Aucune réclamation concernant l'aspect, la couleur, les efflorescences ou les dimensions du Produit ne sera admise.