

APPUIS DE FENÊTRE DE 35

GROS-ŒUVRE

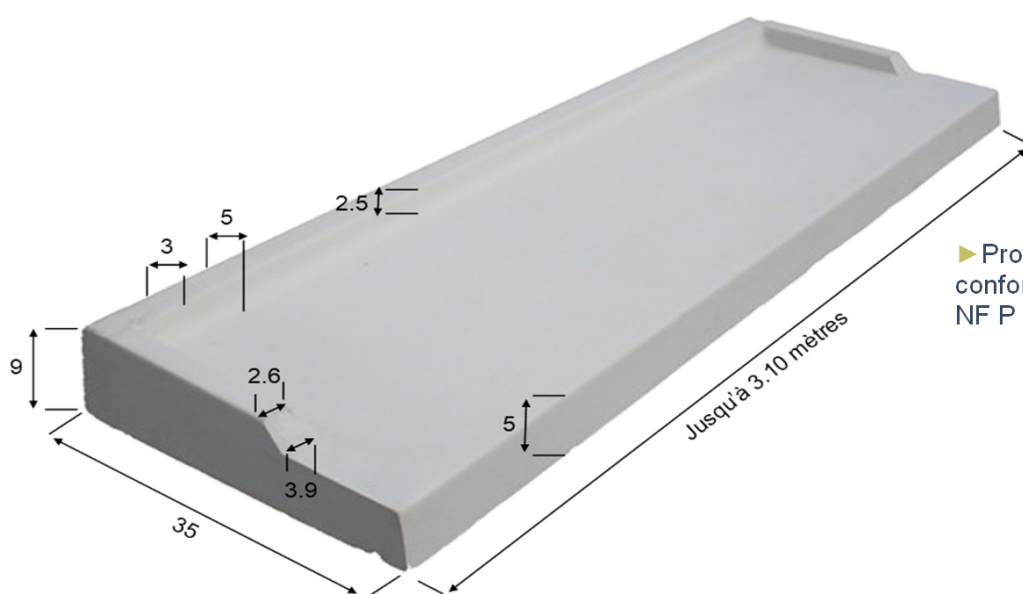


► Plusieurs coloris



► Jusqu'à 3.00 mètres tableau en monobloc

- Coloris ton gris
- Coloris ton pierre
- Coloris ton blanc
- Coloris ton gris anthracite



► Appuis fabriqués en monobloc jusqu'à 3.10 mètres finis
Autres dimensions possibles par découpe

► Produits certifiés et conformes à la norme NF P 98-052



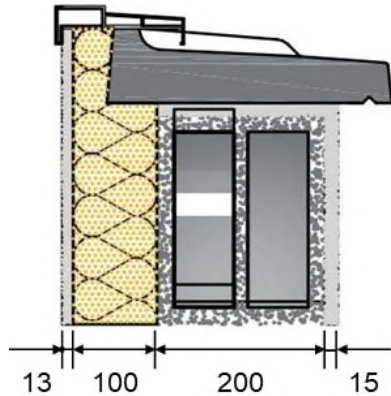
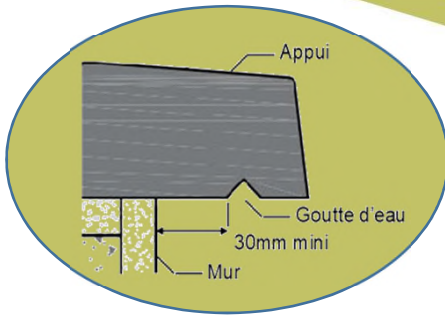
► Rejingots latéraux, arêtes arrondies et gouttes d'eau en sous-face

Produits certifiés et marqués NF P 98-052

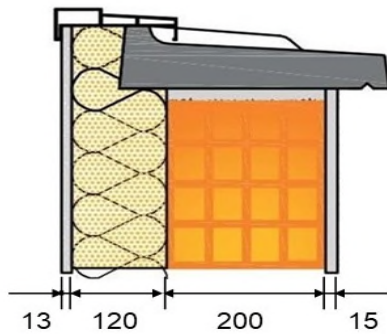
* DÉMOULAGE DIFFÉRÉ - FINITION LISSE *

Nos appuis de fenêtre en béton armé vibré sont munis de deux rejingots latéraux. Légers, palettisés de chant avec leur parement protégé et une grande facilité de stockage, ils sont faciles à mettre en œuvre.

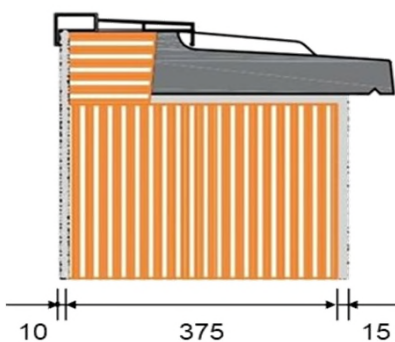
COMPATIBILITÉ APPUIS DE 35 SELON LA COMPOSITION DU MUR



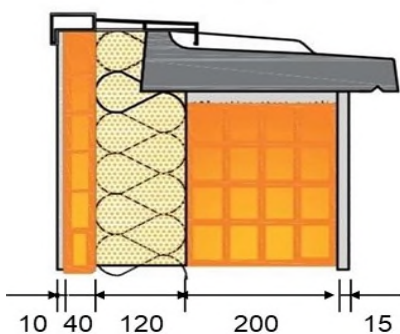
► Exemple 1	
COMPOSITION	DIMENSIONS
Enduit	15mm
Bloc béton	200mm
Isolation	100mm
Plaque BA	13mm



► Exemple 2	
COMPOSITION	DIMENSIONS
Enduit	15mm
Brique	200mm
Isolation	100mm
Plaque BA	13mm



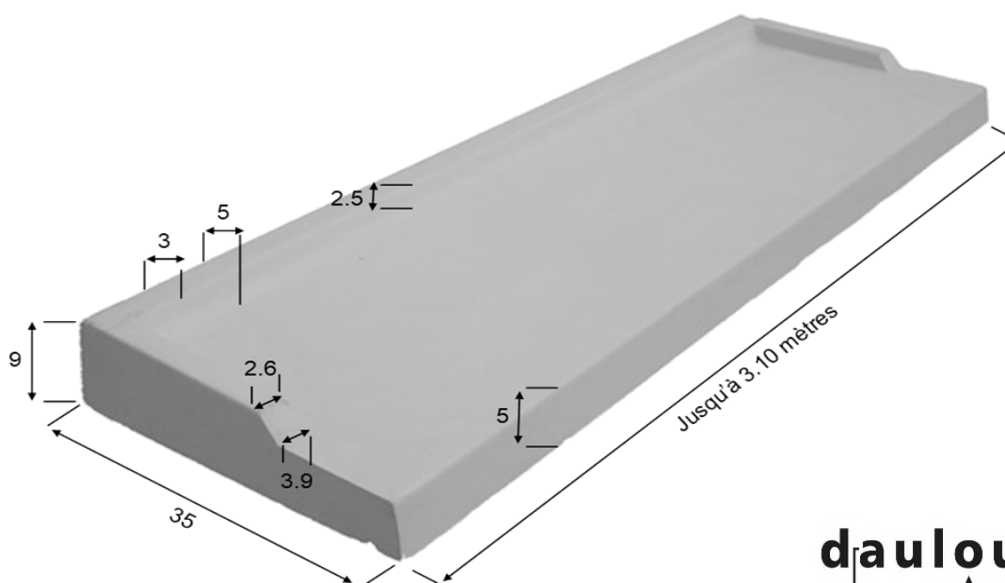
► Exemple 3	
COMPOSITION	DIMENSIONS
Enduit	15mm
Brique mono mur	375mm
Plâtre traditionnel	10mm



► Exemple 4	
COMPOSITION	DIMENSIONS
Enduit	15mm
Brique	200mm
Isolation	120mm
Brique plâtrière	40mm
Plâtre traditionnel	10mm

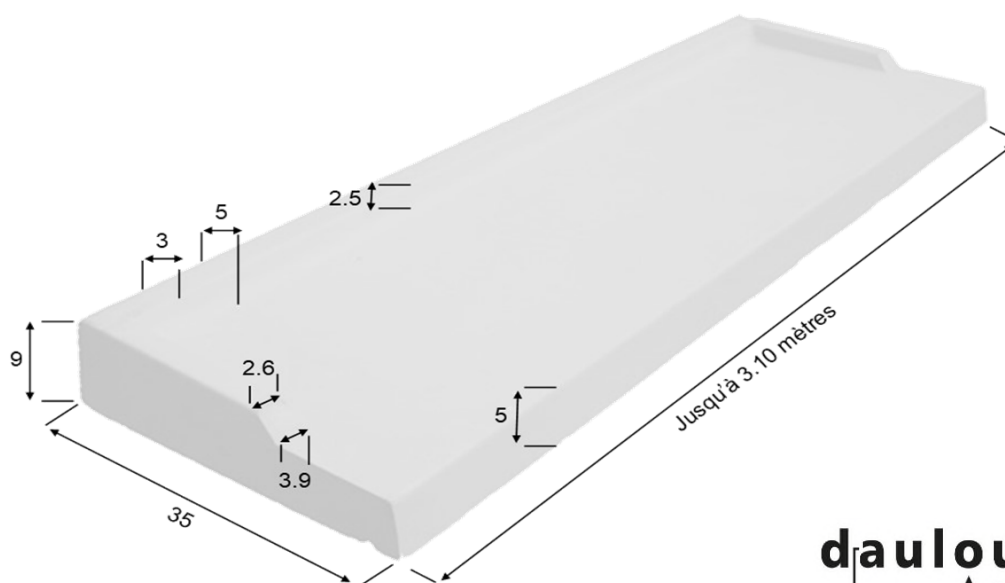
APPUIS DE FENÊTRE DE 35 TON GRIS AVEC REJINGOTS LATÉRAUX

Gencod	Code	Désignation	Dimensions		Palettisation	Poids
			Tableau	Appui		
3700632110609	DA35050	35 x 50	40	50	12	24
3700632110616	DA35060	35 x 60	50	60	12	29
3700632110623	DA35070	35 x 70	60	70	24	33
3700632110630	DA35080	35 x 80	70	80	12	36
3700632110647	DA35090	35 x 90	80	90	24	41
3700632110654	DA35100	35 x 100	90	100	24	45
3700632110661	DA35110	35 x 110	100	110	24	51
3700632110678	DA35120	35 x 120	110	120	12	54
3700632110685	DA35130	35 x 130	120	130	24	60
3700632110692	DA35140	35 x 140	130	140	12	63
3700632110708	DA35150	35 x 150	140	150	24	68
3700632110715	DA35160	35 x 160	150	160	12	72
3700632110722	DA35170	35 x 170	160	170	12	75
3700632110739	DA35180	35 x 180	170	180	12	81
3700632110746	DA35190	35 x 190	180	190	12	89
3700632110753	DA35200	35 x 200	190	200	12	90
3700632110760	DA35210	35 x 210	200	210	12	94
3700632110777	DA35220	35 x 220	210	220	6	98
3700632110784	DA35230	35 x 230	220	230	6	103
3700632110791	DA35240	35 x 240	230	240	6	107
3700632110807	DA35250	35 x 250	240	250	6	112
3700632110814	DA352460	35 x 260	250	260	6	116
3700632110821	DA35270	35 x 270	260	270	6	121
3700632110838	DA35280	35 x 280	270	280	6	125
3700632110845	DA35290	35 x 290	280	290	6	130
3700632110852	DA35300	35 x 300	290	300	6	134
3700632112931	DA35310	35 x 310	300	310	6	140



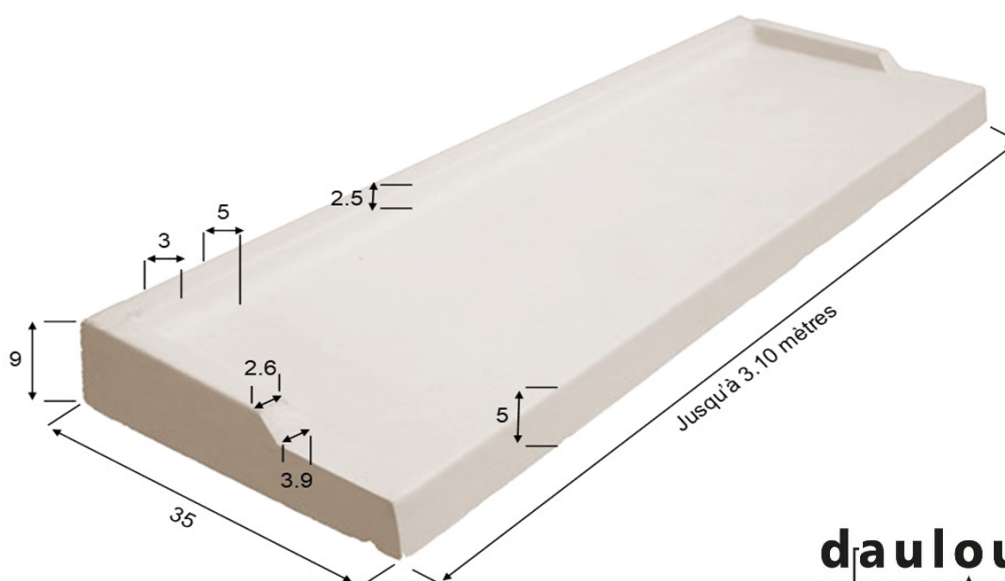
APPUI DE FENÊTRE DE 35 TON BLANC AVEC REJINGOTS LATÉRAUX

Gencod	Code	Désignation	Dimensions		Palettisation	Poids
			Tableau	Appui		
3700632112238	DA35050BL	35 x 50	40	50	12	24
3700632112245	DA35060BL	35 x 60	50	60	12	29
3700632112252	DA35070BL	35 x 70	60	70	24	33
3700632112269	DA35080BL	35 x 80	70	80	12	36
3700632112276	DA35090BL	35 x 90	80	90	24	41
3700632112283	DA35100BL	35 x 100	90	100	24	45
3700632112290	DA35110BL	35 x 110	100	110	24	51
3700632112306	DA35120BL	35 x 120	110	120	12	54
3700632112313	DA35130BL	35 x 130	120	130	24	60
3700632112320	DA35140BL	35 x 140	130	140	12	63
3700632112337	DA35150BL	35 x 150	140	150	24	68
3700632112344	DA35160BL	35 x 160	150	160	12	72
3700632112351	DA35170BL	35 x 170	160	170	12	75
3700632112368	DA35180BL	35 x 180	170	180	12	81
3700632112375	DA35190BL	35 x 190	180	190	12	89
3700632112382	DA35200BL	35 x 200	190	200	12	90
3700632112399	DA35210BL	35 x 210	200	210	12	94
3700632112405	DA35220BL	35 x 220	210	220	6	98
3700632112412	DA35230BL	35 x 230	220	230	6	103
3700632112429	DA35240BL	35 x 240	230	240	6	107
3700632112436	DA35250BL	35 x 250	240	250	6	112
3700632112443	DA35260BL	35 x 260	250	260	6	116
3700632112450	DA35270BL	35 x 270	260	270	6	121
3700632112467	DA35280BL	35 x 280	270	280	6	125
3700632112474	DA35290BL	35 x 290	280	290	6	130
3700632112481	DA35300BL	35 x 300	290	300	6	134
3700632113211	DA35310BL	35 x 310	300	310	6	140



APPUI DE FENÊTRE DE 35 TON PIERRE AVEC REJINGOTS LATÉRAUX

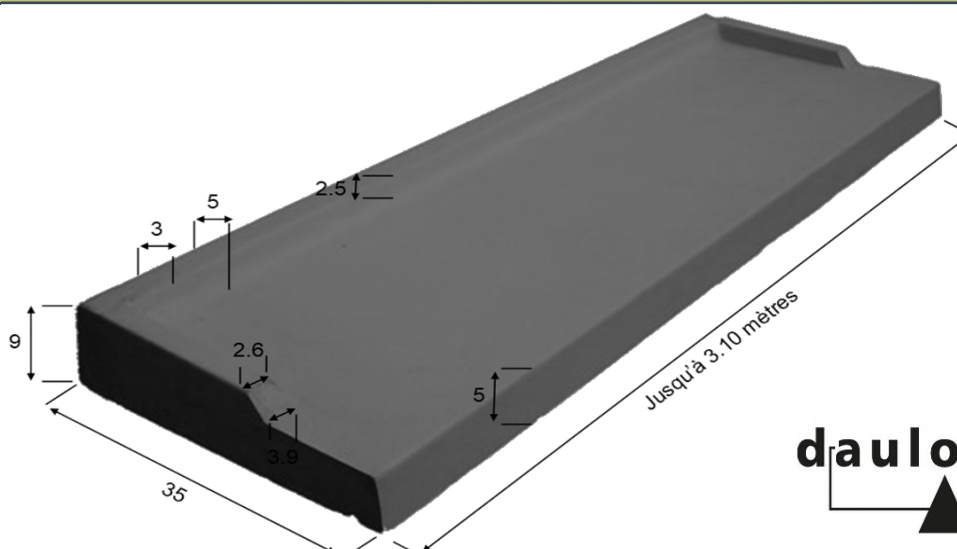
Gencod	Code	Désignation	Dimensions		Palettisation	Poids
			Tableau	Appui		
3700632110906	DA35050TP	35 x 50	40	50	12	24
3700632110913	DA35060TP	35 x 60	50	60	12	29
3700632110920	DA35070TP	35 x 70	60	70	24	33
3700632110937	DA35080TP	35 x 80	70	80	12	36
3700632110944	DA35090TP	35 x 90	80	90	24	41
3700632110951	DA35100TP	35 x 100	90	100	24	45
3700632110968	DA35110TP	35 x 110	100	110	24	51
3700632110975	DA35120TP	35 x 120	110	120	12	54
3700632110982	DA35130TP	35 x 130	120	130	24	60
3700632110999	DA35140TP	35 x 140	130	140	12	63
3700632111002	DA35150TP	35 x 150	140	150	24	68
3700632111019	DA35160TP	35 x 160	150	160	12	72
3700632111026	DA35170TP	35 x 170	160	170	12	75
3700632111033	DA35180TP	35 x 180	170	180	12	81
3700632111040	DA35190TP	35 x 190	180	190	12	89
3700632111057	DA35200TP	35 x 200	190	200	12	90
3700632111064	DA35210TP	35 x 210	200	210	12	94
3700632111071	DA35220TP	35 x 220	210	220	6	98
3700632111088	DA35230TP	35 x 230	220	230	6	103
3700632111095	DA35240TP	35 x 240	230	240	6	107
3700632111101	DA35250TP	35 x 250	240	250	6	112
3700632111118	DA35260TP	35 x 260	250	260	6	116
3700632111125	DA35270TP	35 x 270	260	270	6	121
3700632111132	DA35280TP	35 x 280	270	280	6	125
3700632111149	DA35290TP	35 x 290	280	290	6	130
3700632111156	DA35300TP	35 x 300	290	300	6	134
3700632113075	DA35310TP	35 x 310	300	310	6	140



APPUI DE FENÊTRE DE 35 TON ANTHRACITE AVEC REJINGOTS LATÉRAUX

Gencod	Code	Désignation	Dimensions		Palettisation	Poids
			Tableau	Appui		
3700632113716	DA35050GA	35 x 50	40	50	12	24
3700632113556	DA35060GA	35 x 60	50	60	12	29
3700632113495	DA35070GA	35 x 70	60	70	24	33
3700632113471	DA35080GA	35 x 80	70	80	12	36
3700632113525	DA35090GA	35 x 90	80	90	24	41
3700632113372	DA35100GA	35 x 100	90	100	24	45
3700632113686	DA35110GA	35 x 110	100	110	24	51
3700632182224	DA35120GA	35 x 120	110	120	12	54
3700632113532	DA35130GA	35 x 130	120	130	24	60
3700632182231	DA35140GA	35 x 140	130	140	12	63
3700632113549	DA35150GA	35 x 150	140	150	24	68
3700632113518	DA35160GA	35 x 160	150	160	12	72
3700632113464	DA35170GA	35 x 170	160	170	12	75
3700632113730	DA35180GA	35 x 180	170	180	12	81
3700632113419	DA35190GA	35 x 190	180	190	12	89
3700632182248	DA35200GA	35 x 200	190	200	12	90
3700632113488	DA35210GA	35 x 210	200	210	12	94
3700632113457	DA35220GA	35 x 220	210	220	6	98
3700632113396	DA35230GA	35 x 230	220	230	6	103
3700632182255	DA35240GA	35 x 240	230	240	6	107
3700632113365	DA35250GA	35 x 250	240	250	6	112
3700632182262	DA35260GA	35 x 260	250	260	6	116
3700632182279	DA35270GA	35 x 270	260	270	6	121
3700632182286	DA35280GA	35 x 280	270	280	6	125
3700632182293	DA35290GA	35 x 290	280	290	6	130
3700632113747	DA35300GA	35 x 300	290	300	6	134
3700632182309	DA35310GA	35 x 310	300	310	6	140

APPLICATION D'UN MINÉRALISANT TEINTÉ OBLIGATOIRE
POUR LE TON GRIS ANTHRACITE



APPUIS DE FENÊTRE DE 28

GROS-OEUVRE

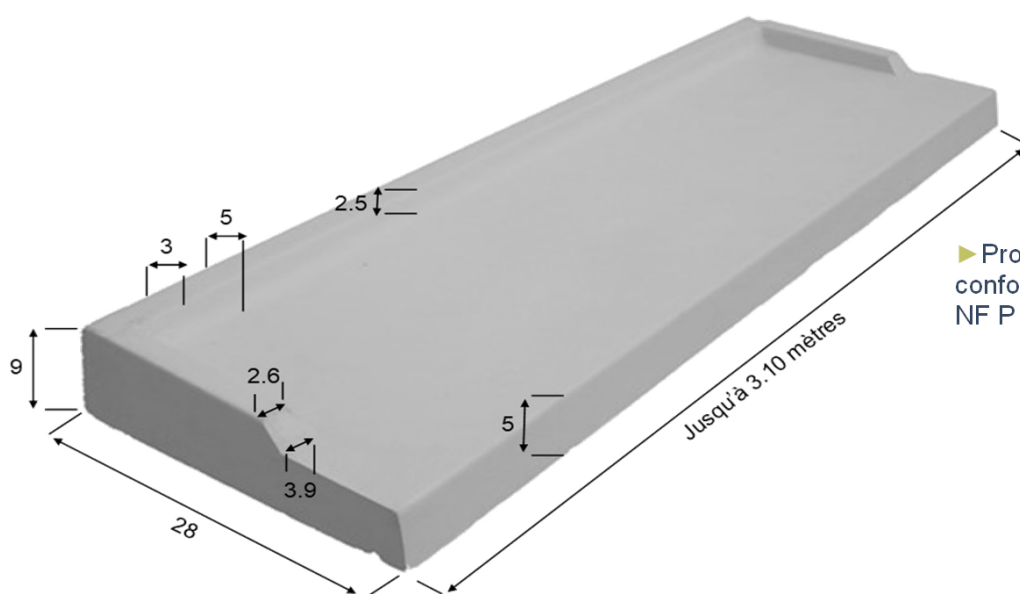


► Plusieurs coloris



► Jusqu'à 3.00 mètres tableau en monobloc

- Coloris ton gris
- Coloris ton pierre
- Coloris ton blanc
- Coloris ton gris anthracite



► Appuis fabriqués en monobloc jusqu'à 3.10 mètres finis
Autres dimensions possibles par découpe

► Produits certifiés et conformes à la norme NF P 98-052



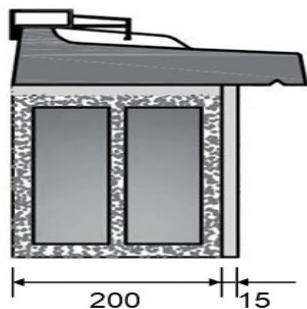
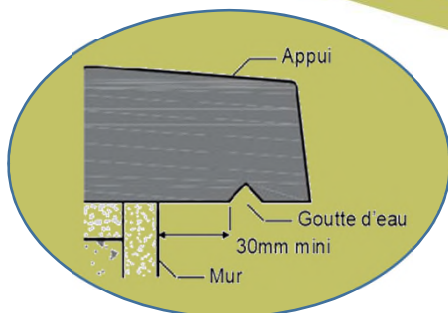
► Rejingots latéraux, arêtes arrondies et gouttes d'eau en sous-face

Produits certifiés et marqués NF P 98-052

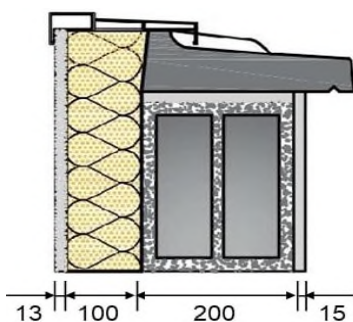
* DÉMOULAGE DIFFÉRÉ - FINITION LISSE *

Nos appuis de fenêtre en béton armé vibré sont munis de deux rejingots latéraux. Légers, palettisés de chant avec leur parement protégé et une grande facilité de stockage, ils sont faciles à mettre en œuvre.

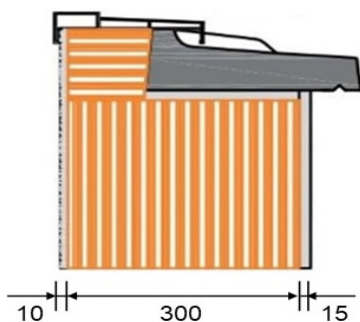
COMPATIBILITÉ APPUIS DE 28 SELON LA COMPOSITION DU MUR



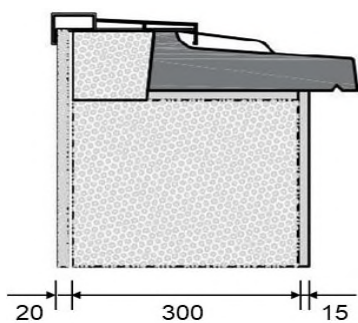
► Exemple 1	
COMPOSITION	DIMENSIONS
Enduit	15mm
Bloc béton	200mm



► Exemple 2	
COMPOSITION	DIMENSIONS
Enduit	15mm
Bloc béton	200mm
Isolation	100mm
Plaque BA	13mm



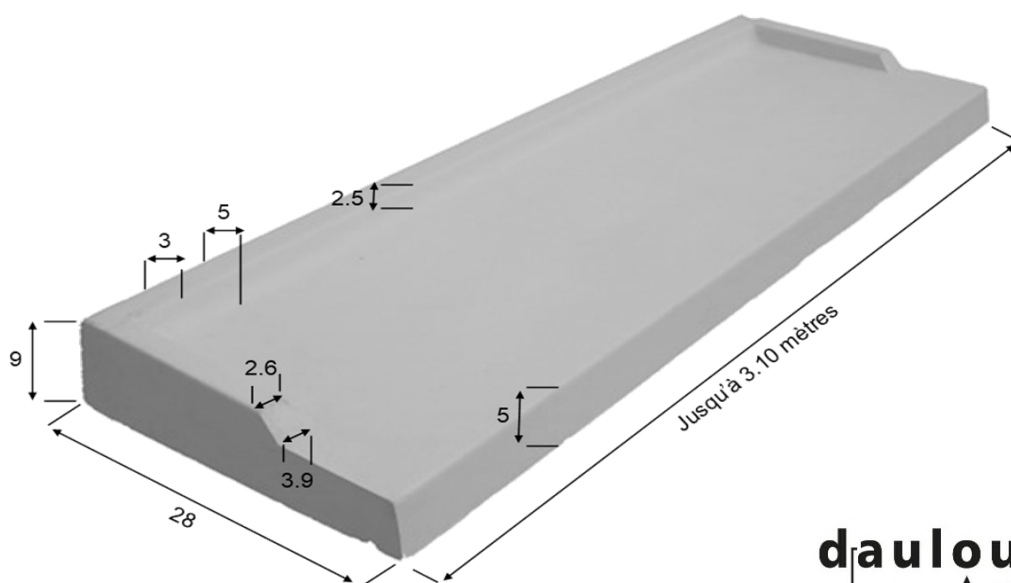
► Exemple 3	
COMPOSITION	DIMENSIONS
Enduit	15mm
Brique mono mur	300mm
Plâtre traditionnel	10mm



► Exemple 4	
COMPOSITION	DIMENSIONS
Enduit	15mm
Béton cellulaire	300mm
Plaque BA 13 collée	20mm

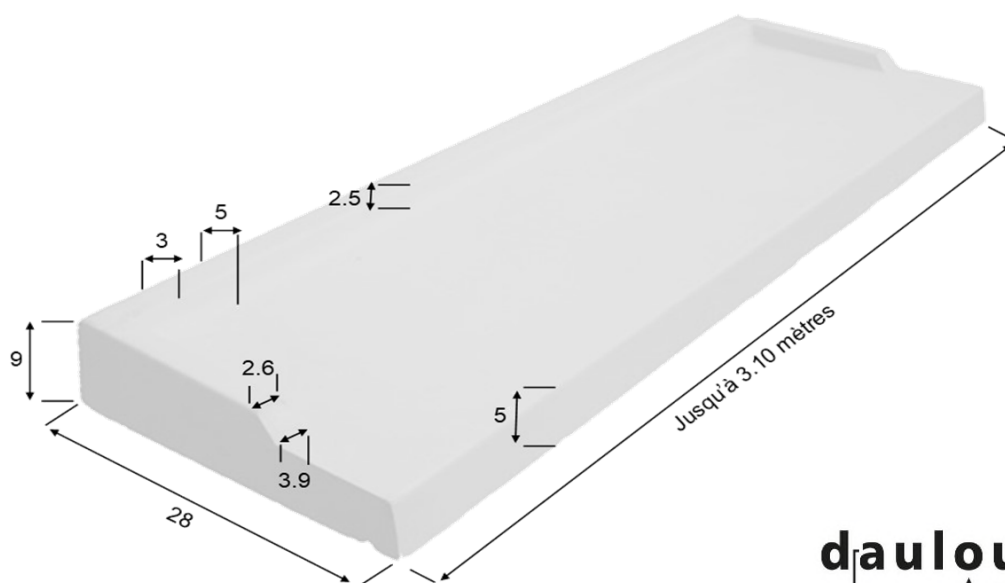
APPUIS DE FENÊTRE DE 28 TON GRIS AVEC REJINGOTS LATÉRAUX

Gencod	Code	Désignation	Dimensions		Palettisation	Poids
			Tableau	Appui		
3700632110005	DA28050	28 x 50	40	50	12	20
3700632110012	DA28060	28 x 60	50	60	12	24
3700632110029	DA28070	28 x 70	60	70	12	27
3700632110036	DA28080	28 x 80	70	80	12	32
3700632110043	DA28090	28 x 90	80	90	12	35
3700632110050	DA28100	28 x 100	90	100	12	39
3700632110067	DA28110	28 x 110	100	110	12	41
3700632110074	DA28120	28 x 120	110	120	12	47
3700632110081	DA28130	28 x 130	120	130	24	48
3700632110098	DA28140	28 x 140	130	140	12	55
3700632110104	DA28150	28 x 150	140	150	12	57
3700632110111	DA28160	28 x 160	150	160	12	63
3700632110128	DA28170	28 x 170	160	170	12	67
3700632110135	DA28180	28 x 180	170	180	12	71
3700632110142	DA28190	28 x 190	180	190	12	75
3700632110159	DA28200	28 x 200	190	200	12	78
3700632110166	DA28210	28 x 210	200	210	12	83
3700632110173	DA28220	28 x 220	210	220	6	87
3700632110180	DA28230	28 x 230	220	230	6	91
3700632110197	DA28240	28 x 240	230	240	6	94
3700632110203	DA28250	28 x 250	240	250	6	98
3700632110210	DA28260	28 x 260	250	260	6	102
3700632110227	DA28270	28 x 270	260	270	6	106
3700632110234	DA28280	28 x 280	270	280	6	110
3700632110241	DA28290	28 x 290	280	290	6	114
3700632110258	DA28300	28 x 300	290	300	6	117
3700632112948	DA28310	28 x 310	300	310	6	121



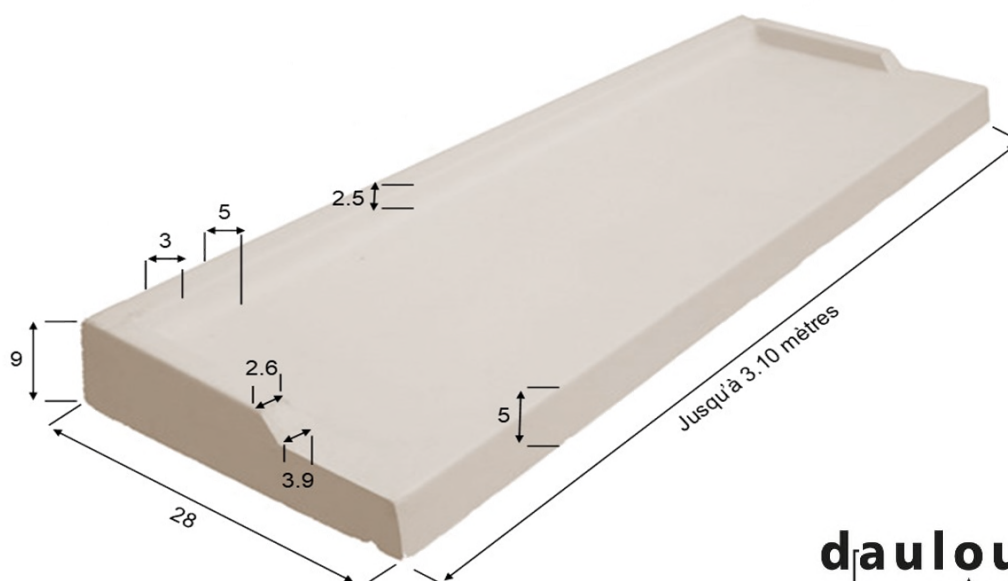
APPUI DE FENÊTRE DE 28 TON BLANC AVEC REJINGOTS LATÉRAUX

Gencod	Code	Désignation	Dimensions		Palettisation	Poids
			Tableau	Appui		
3700632112498	DA28050BL	28 x 50	40	50	12	20
3700632112504	DA28060BL	28 x 60	50	60	12	24
3700632112511	DA28070BL	28 x 70	60	70	12	27
3700632112528	DA28080BL	28 x 80	70	80	12	32
3700632112535	DA28090BL	28 x 90	80	90	12	35
3700632112542	DA28100BL	28 x 100	90	100	12	39
3700632112559	DA28110BL	28 x 110	100	110	12	41
3700632112566	DA28120BL	28 x 120	110	120	12	47
3700632112573	DA28130BL	28 x 130	120	130	12	48
3700632112580	DA28140BL	28 x 140	130	140	12	55
3700632112597	DA28150BL	28 x 150	140	150	12	57
3700632112603	DA28160BL	28 x 160	150	160	12	63
3700632112610	DA28170BL	28 x 170	160	170	12	67
3700632112627	DA28180BL	28 x 180	170	180	12	71
3700632112634	DA28190BL	28 x 190	180	190	12	75
3700632182873	DA28200BL	28 x 200	190	200	12	78
3700632182880	DA28210BL	28 x 210	200	210	12	83
3700632112665	DA28220BL	28 x 220	210	220	6	87
3700632112672	DA28230BL	28 x 230	220	230	6	91
3700632112689	DA28240BL	28 x 240	230	240	6	94
3700632112696	DA28250BL	28 x 250	240	250	6	98
3700632112702	DA28260BL	28 x 260	250	260	6	102
3700632112719	DA28270BL	28 x 270	260	270	6	106
3700632112726	DA28280BL	28 x 280	270	280	6	110
3700632112733	DA28290BL	28 x 290	280	290	6	114
3700632112740	DA28300BL	28 x 300	290	300	6	117
3700632113228	DA28310BL	28 x 310	300	310	6	121



APPUI DE FENÊTRE DE 28 TON PIERRE AVEC REJINGOTS LATÉRAUX

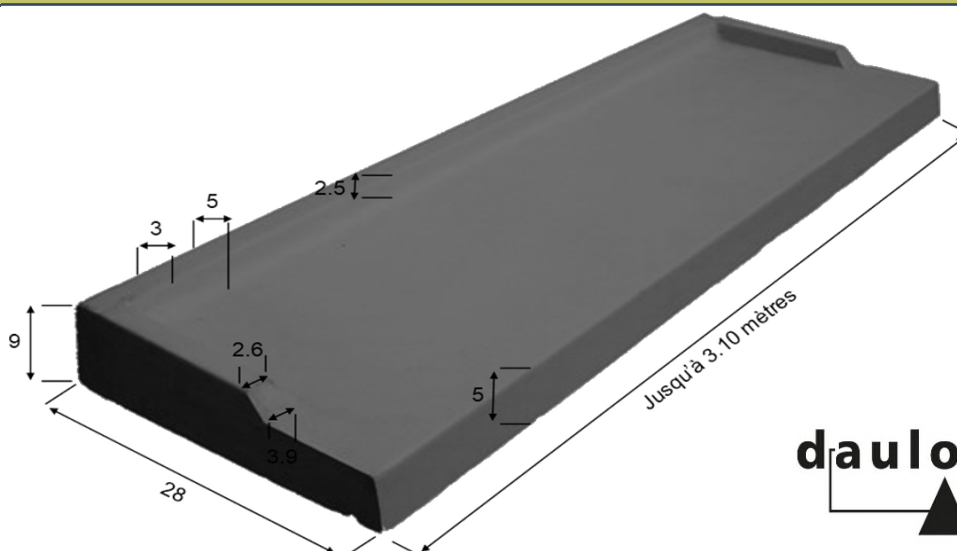
Gencod	Code	Désignation	Dimensions		Palettisation	Poids
			Tableau	Appui		
3700632110302	DA28050TP	28 x 50	40	50	12	20
3700632110319	DA28060TP	28 x 60	50	60	12	24
3700632110326	DA28070TP	28 x 70	60	70	12	27
3700632110333	DA28080TP	28 x 80	70	80	12	32
3700632110340	DA28090TP	28 x 90	80	90	12	35
3700632110357	DA28100TP	28 x 100	90	100	12	39
3700632110364	DA28110TP	28 x 110	100	110	12	41
3700632110371	DA28120TP	28 x 120	110	120	12	47
3700632110388	DA28130TP	28 x 130	120	130	12	48
3700632110395	DA28140TP	28 x 140	130	140	12	55
3700632110401	DA28150TP	28 x 150	140	150	12	57
3700632110418	DA28160TP	28 x 160	150	160	12	63
3700632110425	DA28170TP	28 x 170	160	170	12	67
3700632110432	DA28180TP	28 x 180	170	180	12	71
3700632110449	DA28190TP	28 x 190	180	190	12	75
3700632110456	DA28200TP	28 x 200	190	200	12	78
3700632110463	DA28210TP	28 x 210	200	210	12	83
3700632110470	DA28220TP	28 x 220	210	220	6	87
3700632110487	DA28230TP	28 x 230	220	230	6	91
3700632110494	DA28240TP	28 x 240	230	240	6	94
3700632110500	DA28250TP	28 x 250	240	250	6	98
3700632110517	DA28260TP	28 x 260	250	260	6	102
3700632110524	DA28270TP	28 x 270	260	270	6	106
3700632110531	DA28280TP	28 x 280	270	280	6	110
3700632110548	DA28290TP	28 x 290	280	290	6	114
3700632110555	DA28300TP	28 x 300	290	300	6	117
3700632113082	DA28310TP	28 x 310	300	310	6	121



APPUI DE FENÊTRE DE 28 TON ANTHRACITE AVEC REJINGOTS LATÉRAUX

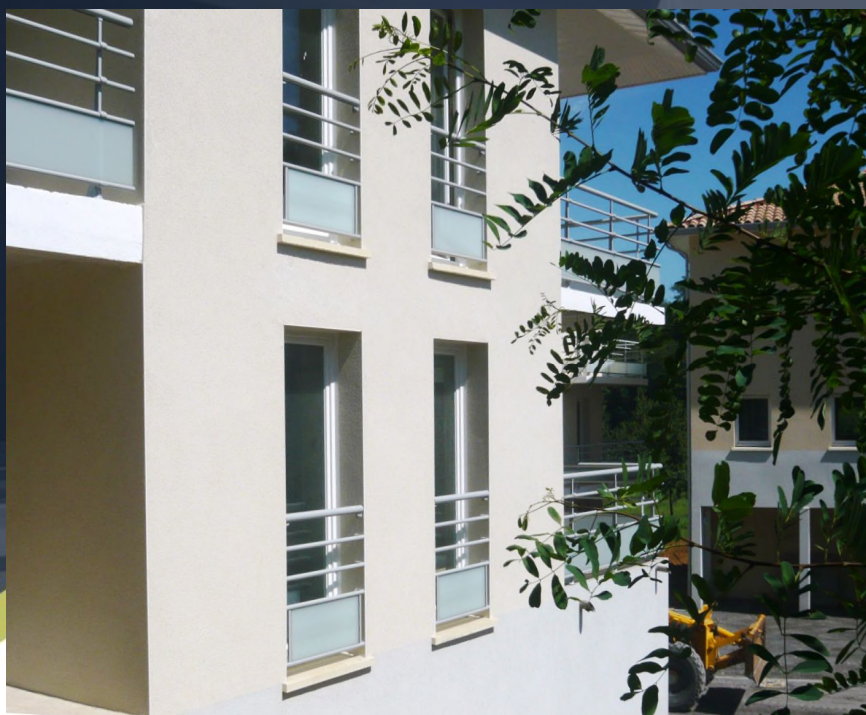
Gencod	Code	Désignation	Dimensions		Palettisation	Poids
			Tableau	Appui		
3700632181944	DA28050GA	28 x 50	40	50	12	20
3700632181951	DA28060GA	28 x 60	50	60	12	24
3700632181968	DA28070GA	28 x 70	60	70	12	27
3700632181975	DA28080GA	28 x 80	70	80	12	32
3700632181982	DA28090GA	28 x 90	80	90	12	35
3700632181999	DA28100GA	28 x 100	90	100	12	39
3700632182002	DA28110GA	28 x 110	100	110	12	41
3700632182019	DA28120GA	28 x 120	110	120	12	47
3700632182026	DA28130GA	28 x 130	120	130	12	48
3700632182040	DA28140GA	28 x 140	130	140	12	55
3700632182057	DA28150GA	28 x 150	140	150	12	57
3700632182064	DA28160GA	28 x 160	150	160	12	63
3700632182071	DA28170GA	28 x 170	160	170	12	67
3700632182088	DA28180GA	28 x 180	170	180	12	71
3700632182095	DA28190GA	28 x 190	180	190	12	75
3700632182101	DA28200GA	28 x 200	190	200	12	78
3700632182118	DA28210GA	28 x 210	200	210	12	83
3700632182125	DA28220GA	28 x 220	210	220	6	87
3700632182132	DA28230GA	28 x 230	220	230	6	91
3700632182149	DA28240GA	28 x 240	230	240	6	94
3700632182156	DA28250GA	28 x 250	240	250	6	98
3700632182163	DA28260GA	28 x 260	250	260	6	102
3700632182170	DA28270GA	28 x 270	260	270	6	106
3700632182187	DA28280GA	28 x 280	270	280	6	110
3700632182194	DA28290GA	28 x 290	280	290	6	114
3700632182200	DA28300GA	28 x 300	290	300	6	117
3700632182217	DA28310GA	28 x 310	300	310	6	121

APPLICATION D'UN MINÉRALISANT TEINTÉ OBLIGATOIRE
POUR LE TON GRIS ANTHRACITE



APPUIS DE FENÊTRE DE 39

GROS-OEUVRE

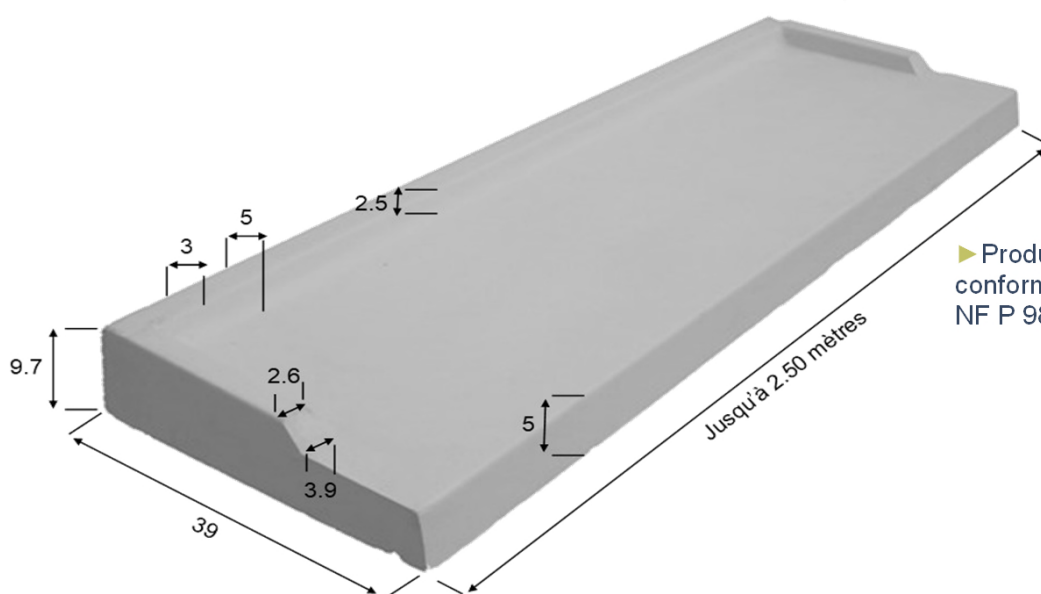


► Plusieurs coloris



► Jusqu'à 2.40 mètres tableau en monobloc

- Coloris ton gris
- Coloris ton pierre
- Coloris ton blanc
- Coloris ton gris anthracite



► Appuis fabriqués en monobloc jusqu'à 2.50 mètres finis
Autres dimensions possibles par découpe

► Produits certifiés et conformes à la norme NF P 98-052



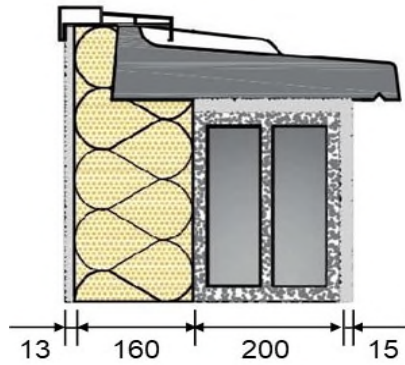
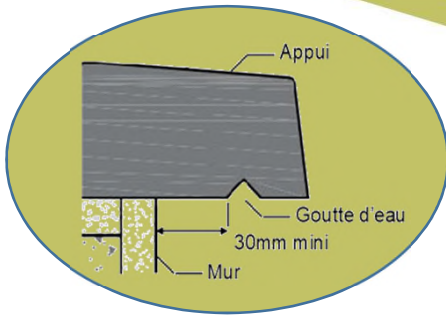
► Rejingots latéraux, arêtes arrondies et gouttes d'eau en sous-face

Produits certifiés et marqués NF P 98-052

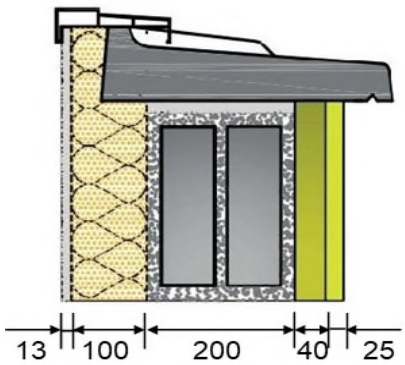
* DÉMOULAGE DIFFÉRÉ - FINITION LISSE *

Nos appuis de fenêtre en béton armé vibré sont munis de deux rejingots latéraux. Légers, palettisés de chant avec leur parement protégé et une grande facilité de stockage, ils sont faciles à mettre en œuvre.

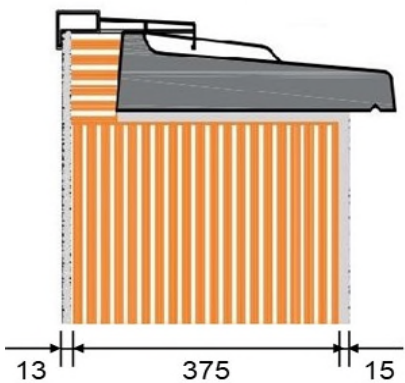
COMPATIBILITÉ APPUIS DE 39 SELON LA COMPOSITION DU MUR



► Exemple 1	
COMPOSITION	DIMENSIONS
Enduit	15mm
Bloc béton	200mm
Isolation	160mm
Plaque BA	13mm



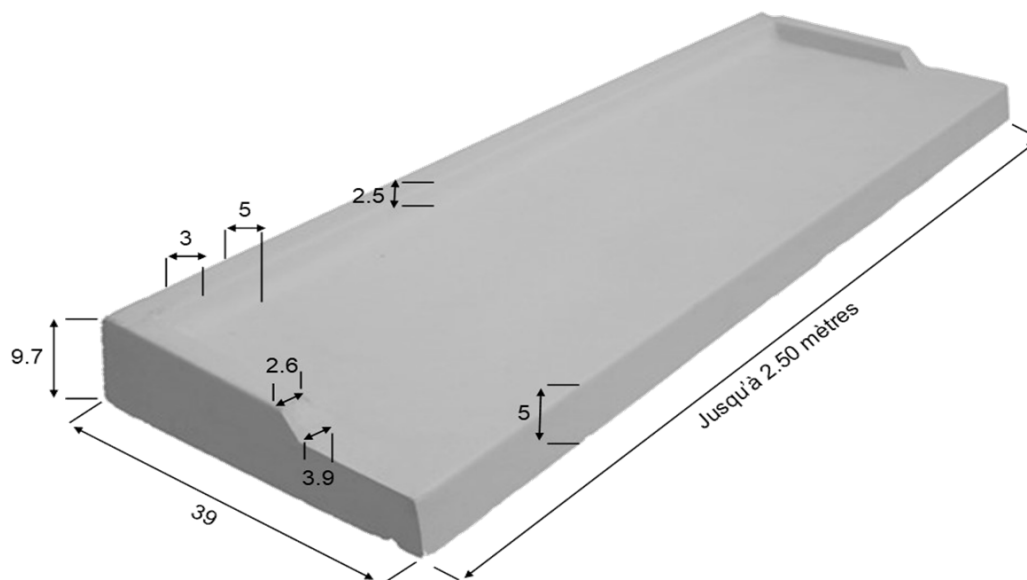
► Exemple 2	
COMPOSITION	DIMENSIONS
Habillage extérieur	65mm
Bloc béton	200mm
Isolation	100mm
Plaque BA	13mm



► Exemple 3	
COMPOSITION	DIMENSIONS
Enduit	15mm
Brique mono mur	375mm
Plâtre traditionnel	10mm

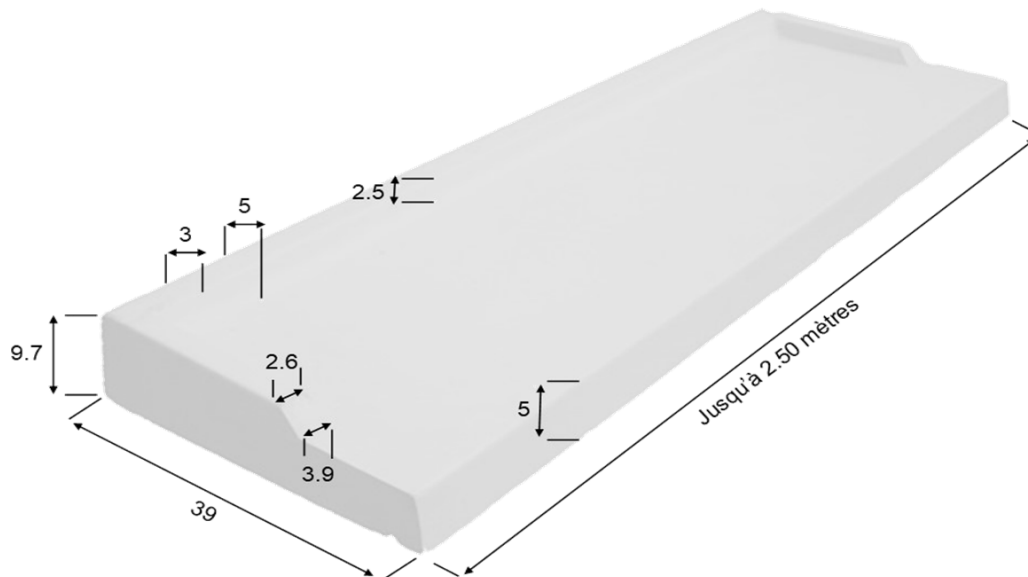
APPUIS DE FENÊTRE DE 39 TON GRIS AVEC REJINGOTS LATÉRAUX

Gencod	Code	Désignation	Dimensions		Palettisation	Poids
			Tableau	Appui		
3700632112955	DA39050	39 x 50	40	50	8	28
3700632112962	DA39060	39 x 60	50	60	8	33
3700632111200	DA39070	39 x 70	60	70	8	38
3700632112177	DA39080	39 x 80	70	80	8	44
3700632111217	DA39090	39 x 90	80	90	10	50
3700632112061	DA39100	39 x 100	90	100	10	55
3700632111224	DA39110	39 x 110	100	110	10	59
3700632112979	DA39120	39 x 120	110	120	10	66
3700632111231	DA39130	39 x 130	120	130	10	69
3700632112085	DA39140	39 x 140	130	140	8	76
3700632112092	DA39150	39 x 150	140	150	8	81
3700632112986	DA39160	39 x 160	150	160	8	88
3700632112993	DA39170	39 x 170	160	170	8	94
3700632112108	DA39190	39 x 190	180	190	8	103
3700632113006	DA39210	39 x 210	200	210	8	115
3700632113013	DA39250	39 x 250	240	250	8	137



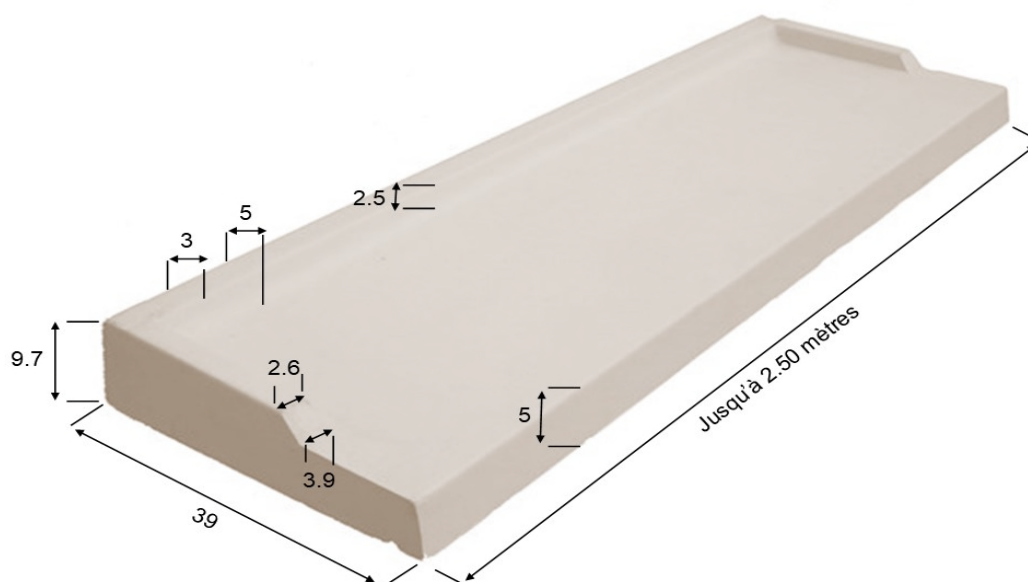
APPUI DE FENÊTRE DE 39 TON BLANC AVEC REJINGOTS LATÉRAUX

Gencod	Code	Désignation	Dimensions		Palettisation	Poids
			Tableau	Appui		
3700632113235	DA39050BL	39 x 50	40	50	8	28
3700632113242	DA39060BL	39 x 60	50	60	8	33
3700632112757	DA39070BL	39 x 70	60	70	8	38
3700632112764	DA39080BL	39 x 80	70	80	8	44
3700632112771	DA39090BL	39 x 90	80	90	10	50
3700632112788	DA39100BL	39 x 100	90	100	10	55
3700632112795	DA39110BL	39 x 110	100	110	10	59
3700632113259	DA39120BL	39 x 120	110	120	10	66
3700632112801	DA39130BL	39 x 130	120	130	10	69
3700632112818	DA39140BL	39 x 140	130	140	8	76
3700632112825	DA39150BL	39 x 150	140	150	8	81
3700632113266	DA39160BL	39 x 160	150	160	8	88
3700632113273	DA39170BL	39 x 170	160	170	8	94
3700632182897	DA39190BL	39 x 190	180	190	8	103
3700632113280	DA39210BL	39 x 210	200	210	8	115
3700632113297	DA39250BL	39 x 250	240	250	8	137



APPUI DE FENÊTRE DE 39 TON PIERRE AVEC REJINGOTS LATÉRAUX

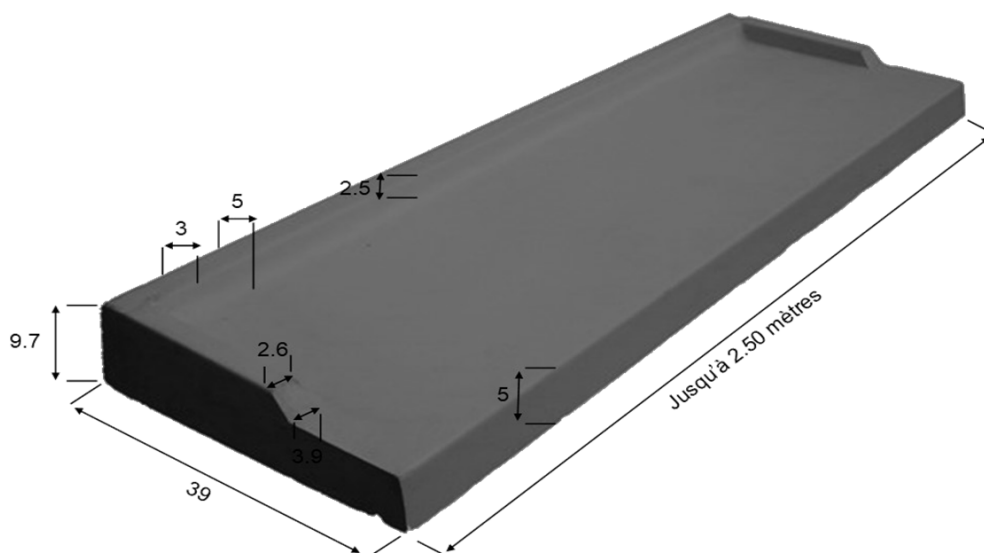
Gencod	Code	Désignation	Dimensions		Palettisation	Poids
			Tableau	Appui		
3700632113099	DA39050TP	39 x 50	40	50	8	28
3700632113105	DA39060TP	39 x 60	50	60	8	33
3700632111255	DA39070TP	39 x 70	60	70	8	38
3700632112184	DA39080TP	39 x 80	70	80	8	44
3700632111262	DA39090TP	39 x 90	80	90	10	50
3700632112122	DA39100TP	39 x 100	90	100	10	55
3700632111279	DA39110TP	39 x 110	100	110	10	59
3700632113112	DA39120TP	39 x 120	110	120	10	66
3700632111286	DA39130TP	39 x 130	120	130	10	69
3700632112139	DA39140TP	39 x 140	130	140	8	76
3700632112146	DA39150TP	39 x 150	140	150	8	81
3700632113129	DA39160TP	39 x 160	150	160	8	88
3700632113136	DA39170TP	39 x 170	160	170	8	94
3700632112153	DA39190TP	39 x 190	180	190	8	103
3700632113143	DA39210TP	39 x 210	200	210	8	115
3700632113150	DA39250TP	39 x 250	240	250	8	137



APPUI DE FENÊTRE DE 39 ANTHRACITE AVEC REJINGOTS LATÉRAUX

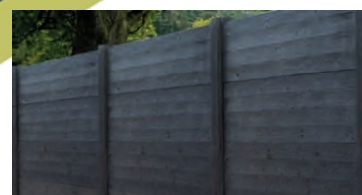
Gencod	Code	Désignation	Dimensions		Palettisation	Poids
			Tableau	Appui		
3700632113662	DA39050GA	39 x 50	40	50	8	28
3700632113655	DA39060GA	39 x 60	50	60	8	33
3700632113648	DA39070GA	39 x 70	60	70	8	38
3700632113402	DA39080GA	39 x 80	70	80	8	44
3700632113426	DA39090GA	39 x 90	80	90	10	50
3700632113631	DA39100GA	39 x 100	90	100	10	55
3700632113440	DA39110GA	39 x 110	100	110	10	59
3700632182316	DA39120GA	39 x 120	110	120	10	66
3700632182323	DA39130GA	39 x 130	120	130	10	69
3700632113433	DA39140GA	39 x 140	130	140	8	76
3700632113624	DA39150GA	39 x 150	140	150	8	81
3700632182330	DA39160GA	39 x 160	150	160	8	88
3700632113617	DA39170GA	39 x 170	160	170	8	94
3700632113600	DA39190GA	39 x 190	180	190	8	103
3700632113389	DA39210GA	39 x 210	200	210	8	115
3700632113501	DA39250GA	39 x 250	240	250	8	137

APPLICATION D'UN MINÉRALISANT TEINTÉ OBLIGATOIRE
POUR LE TON GRIS ANTHRACITE



MINÉRALISANT TEINTÉ

AMÉNAGEMENT EXTÉRIEUR



► Homogénéisation de teinte



► Bidon prêt à l'emploi

- Coloris ton pierre
- Coloris ton bois étuvé
- Coloris ton bois
- Coloris ton gris anthracite



► Prêt à l'emploi, ce minéralisant permet d'homogénéiser les surfaces

► Facilité d'application



► Vendu par bidon de 5 litres

* MINÉRALISANT TEINTÉ *

Le minéralisant est une solution prête-à-l'emploi de minéralisation (non filmogène) colorée pour la consolidation, l'imperméabilisation et l'homogénéisation de teinte des supports minéraux poreux colorés à base de ciment. Il pénètre par capillarité dans les supports, où il provoque par réaction chimique dans les pores, la cristallisation de silicate de calcium. Cette réaction, appelée minéralisation, rend le support moins perméable à l'eau et plus résistant aux attaques extérieures (sels de déverglaçage, produits d'entretien, nettoyage haute pression, gel, agressions atmosphériques...).

MINÉRALISANT TEINTÉ

Gencod	Code	Désignation	Conditionnement	Consommation théorique
3700632183771	MINTP	Minéralisant ton pierre	Bidon de 5 litres	1 litre = 4 à 5m ²
3700632183801	MINGA	Minéralisant anthracite	Bidon de 5 litres	1 litre = 4 à 5m ²

APPLICATION D'UN MINÉRALISANT TEINTÉ OBLIGATOIRE POUR LE TON GRIS ANTHRACITE

► **Bénéfices :**

Revello Color augmente la dureté de surface, stoppe le phénomène de farinage et bloque le processus de carbonatation, réduisant ainsi fortement les efflorescences. De par sa coloration à façon en ton sur ton, ce minéralisant permet d'homogénéiser les surfaces traitées tout en conservant leur aspect minéral.

► **Précautions :**

Ce minéralisant à stocker à l'abri du gel doit être utilisé avant la date de péremption et doit être agité avant emploi.

► **Mode d'emploi :**

***Préparation des supports :** Les supports doivent être propres, sains, non gras et débarrassés des parties non adhérentes. Ils ne doivent pas comporter de revêtement synthétique d'origine organique (peintures, résines, hydrofuges et revêtements filmogènes divers). Le cas échéant, ils seront décapés par sablage ou lavage au jet haute pression.

***Mise en oeuvre :** Avant application, protéger impérativement tous les supports pour lesquels le produit n'est pas destiné (surfaces vitrées, huisseries, peintures, boiserie...). Réaliser toujours un essai avant tout traitement définitif. Le minéralisant est prêt-à-l'emploi et s'applique au rouleau ou au pistolet en intérieur comme en extérieur.

Il s'applique sur support sec en apparence. Il est sec au toucher à partir de 30 minutes après application, selon les conditions climatiques. Le processus complet de minéralisation se fait progressivement sur plusieurs semaines. Le nettoyage du matériel se fait à l'eau.

L'application du minéralisant doit être faite sur surfaces parfaitement propres et dépoussiérées. Elles ne doivent pas comporter de revêtement synthétique d'origine organique (peintures, résines, revêtements filmogènes divers...) Appliquer par temps sec et sans vent, sur des supports à températures comprises entre + 5 °C et + 30 °C.

***Consommation :** 100 à 200 g/m² à l'aide d'un pulvérisateur spécifique pour une application homogène (Ex: AIRMIX HVLP ou Airless); application frais sur frais, en veillant à ne pas surdoser (la première couche est à appliquer de façon succincte). La consommation dépend de la porosité du support et du mode d'application. Il faut en moyenne 1 litre pour 4 à 5 m².

► **Sécurité:**

Avant toute utilisation, consulter la fiche de données de sécurité (disponible sur simple demande).

Ce produit est classé sans danger, mais le port d'équipement de protection individuelle est recommandé.



► Clôture écran **avant** application du minéralisant teinté ton gris anthracite



► Clôture écran **après** application du minéralisant teinté ton gris anthracite

INFORMATIONS IMPORTANTES

► Dimensions :

Nos Produits en pierre reconstituée (ciments et agrégats) sont rigoureusement contrôlés à la sortie de nos ateliers. Cependant **des variations dimensionnelles sont toujours possibles et doivent être compensées lors de la mise en œuvre**. Ces irrégularités n'altèrent en rien la qualité, la solidité et la longévité des Produits ne sauraient être un sujet de réclamation ou de litige quel qu'il soit, dans la mesure où elles restent dans les tolérances généralement admises en la matière. A noter que nos poteaux ont une tête légèrement en biais (dépouille) afin de permettre leur démoulage.

► Aspect :

Malgré toutes les précautions prises lors de la mise en œuvre de nos matériaux, **un bullage peut apparaître**. Ce phénomène n'altérant en rien la qualité, la solidité et la longévité des Produits, ne saurait être un sujet de réclamation ou de litige quel qu'il soit.

► Coloris:

Fabriqués à partir de matériaux naturels, **nos Produits peuvent présenter des variations de teinte ou de nuance**. En effet, selon les dates de fabrication et les périodes de production, il peut exister des différences de tonalité. A ce titre, nous vous recommandons d'approvisionner votre chantier en une seule fois et de panacher les différentes palettes afin d'obtenir une agréable harmonie. Ce phénomène n'altérant en rien la qualité, la solidité et la longévité des Produits, ne saurait être un sujet de réclamation ou de litige quel qu'il soit.

► Efflorescences :

Ce phénomène naturel non maîtrisable se présente sous forme de **taches blanches ou foncées**. Ces dernières qui peuvent apparaître après fabrication sont provoquées par la remontée des chaux contenues dans le ciment. Des coulures ou traces d'humidité peuvent aussi apparaître. Ces phénomènes qui s'estompent avec le temps ou avec un traitement approprié, n'altèrent en rien la qualité, la solidité et la longévité des Produits. Ils sont supposés connus et ne peuvent en aucun cas être une cause de contestation ou de réclamation au moment de la livraison, avant ou après la pose.

► Traitement et Entretien :

La pierre reconstituée, comme tout Produit, doit être traitée et entretenue. **Il est souhaitable de procéder à un traitement préventif pour conserver l'aspect initial du Produit et le préserver ainsi de certaines agressions extérieures**.

Nous vous conseillons l'application de Produits de protection (hydrofuge, minéralisant) en fin de chantier et l'utilisation d'un balai brosse et d'un savon ordinaire pour l'entretien régulier.

► Stockage :

Les Produits doivent rester stockés dans leur emballage d'origine et ce jusqu'au moment de la pose. Nous vous conseillons de dé-housser les emballages au dernier moment et de ré-housser en fin de journée. D'autre part, ne stockez pas les Produits à plat en cours de pose et veillez à laisser systématiquement les intercalaires en place. **Lors de toute manutention et de toute livraison, placez toujours les Produits de chant (verticalement), en particulier en ce qui concerne les appuis, les seuils, les plaques et les dalles, afin d'éviter un éventuel risque de casse ou de fissure, dont nous ne pourrions être tenus pour responsable. Ne pas gerber plus de deux palettes.**

► Généralités :

La pose du Produit vaut acceptation. Les éventuelles réclamations doivent intervenir avant la mise en œuvre. Aucune réclamation concernant les défauts visibles ne sera admise après la pose. Dans tous les cas, notre responsabilité se limite au remplacement des Produits jugés défectueux, à l'exclusion de toute autre indemnité liée à des frais annexes, y compris les frais de dépose et repose. **La microfissure de 2mm n'est pas reconnue comme une non-conformité**. Une fois les Produits posés, la responsabilité incombe alors au seul poseur. Ces informations et conseils ne dispensent pas l'installateur de connaître et de se conformer aux règles de l'art (se référer aux DTU en vigueur).

Les Clients reconnaissent en commercialisant nos Produits avoir transmis toutes les informations présentes sur cette notice à chacun de ses propres Clients.

Aucune réclamation concernant l'aspect, la couleur, les efflorescences ou les dimensions du Produit ne sera admise.